

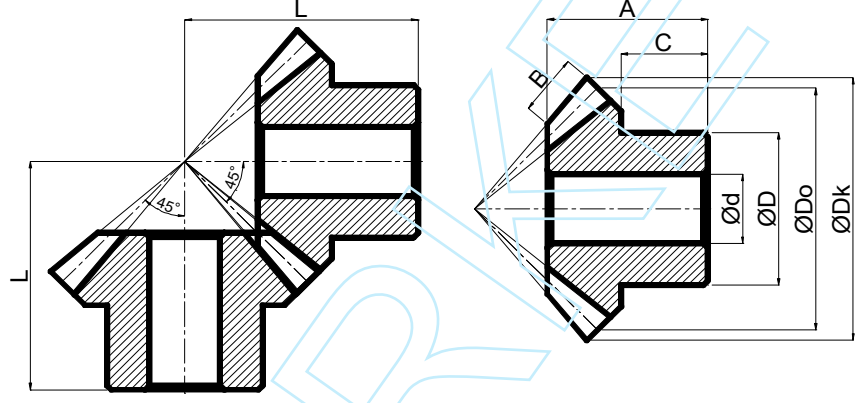
Ürün Açıklaması

Malzeme: Çelik 1.0503 (C45), Plastik (Delrin,Kestamid,Polyamid), Fiber, Paslanmaz

Bilgi: 1/1 çevrim oranına sahip hazır konik dişliler yüksek karbonlu çelik malzemeden (Ck45) imalatı yapılmıştır. Dişli delik ölçüsü pilot delik olarak imal edilmiştir.Talep üzerine dişlide ısıtım işlem, delik çapı, kama,setskur ve siyah oksit kaplama seçenekleri sipariş durumunda belirtilir. Konik dişli ölçüleri konik dişli kataloğunda belirtilmiştir. Özel konik dişli imalatı için iletişim kurabilirsiniz.

Konik Dişli Kataloğu- Konik Dişli Teknik Resim

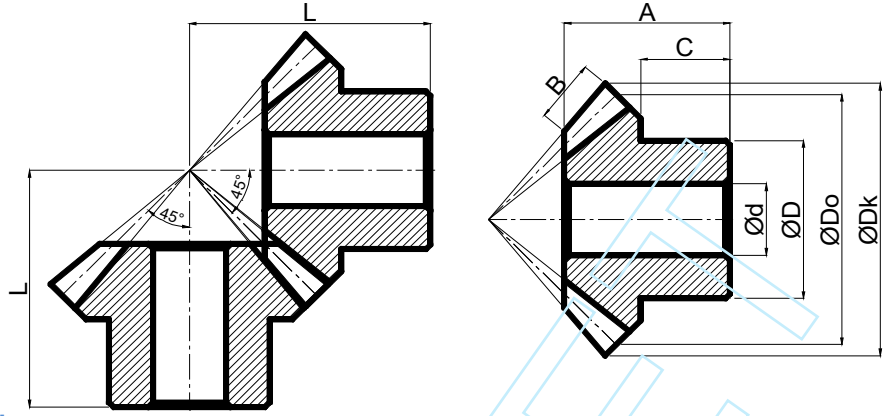
ORAN 1:1



Konik Dişli Kataloğu - Konik Dişli Ölçüleri

Sipariş Numarası	Modül	Diş Sayısı	Dk	Do	D	d	A	B	C	L	
K1000-1616	1	16	17,4	16	14	5	12,3	4	8	17	
K1000-1818		18	19,4	18	14	5	12,3	4	7	18	
K1000-1919		19	20,4	19	15	6	13,3	4	8	19,5	
K1000-2020		20	21,4	20	16	6	14	5	8	20	
K1000-2121		21	22,4	21	18	6	14,5	5	9	21	
K1000-2222		22	23,4	22	19	8	15	5	9,5	22	
K1000-2424		24	25,4	24	19	8	14,7	6	7,5	22	
K1000-2525		25	26,4	25	20	8	15,1	6	8	23	
K1000-2626		26	27,4	26	22	10	14,7	6	8	23	
K1000-2828		28	29,4	28	24	10	17,74	6	11	27	
K1000-3030		30	31,4	30	25	10	18,4	7	10,5	28	
K1000-3232		32	33,4	32	25	10	20,4	7	11,5	31	
K1000-3636		36	37,4	36	28	10	19,5	7	10	32	
K1000-4040		40	41,4	40	30	10	20,5	7	10	35	
K1500-1414		1,5	14	23,1	21	15	8	17,7	5	10,5	24
K1500-1515			15	24,6	22,5	17	8	18	5	11	25
K1500-1616	16		26,1	24	20,3	8	18,9	6	12	26	
K1500-1818	18		29,1	27	20	8	20,5	6	12	29	
K1500-1919	19		30,6	28,5	21	8	21,4	7	12	30	
K1500-2020	20		32,1	30	24	10	20,6	10	10	28	
K1500-2121	21		33,6	31,5	27	10	19,9	10	10	28	
K1500-2222	22		35,1	33	26	10	21,2	10	10	30	
K1500-2424	24		38,1	36	27	10	21,7	10	9,5	32	
K1500-2525	25		39,6	37,5	28	10	23	10	12	34	
K1500-2626	26		41,1	39	30	10	23,2	8,5	12	36	
K1500-2828	28		44,1	42	30	10	26,1	9	13	40	
K1500-3030	30		47,1	45	30	10	25,3	10	13,5	40	
K1500-3232	32		50,1	48	36	12	28,8	10	15	45	
K1500-3636	36		56,1	54	40	12	27,53	11	12	46	
K1500-4040	40		62,1	60	48	12	27,25	12	12	48	

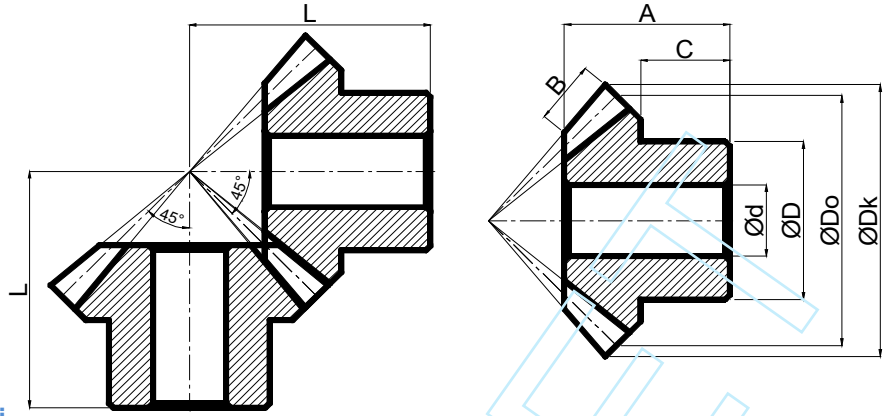
ORAN 1:1



Konik Dişli Kataloğu - Konik Dişli Ölçüleri

Sipariş Numarası	Modül	Diş Sayısı	D _k	D _o	D	d	A	B	C	L
K2000-1414	2	14	30,8	28	22	6	21,9	7	13	30
K2000-1515		15	32,8	30	24	6	22,9	7	14	32
K2000-1616		16	34,8	32	26	8	23,6	8	14	33
K2000-1818		18	38,8	36	30	8	23,6	8	14	35
K2000-1919		19	40,8	38	28	8	24,3	9	12	36
K2000-2020		20	42,8	40	32	10	25	10	12	35,8
K2000-2121		21	44,8	42	34	12	25	10	13	38
K2000-2222		22	46,8	44	35,3	12	27,9	10	14	42
K2000-2424		24	50,8	48	40	12	27,4	12	14	42
K2000-2525		25	52,8	50	44	12	27,7	14	14	42
K2000-2626		26	54,8	52	36	12	31,4	12	14	48
K2000-2828		28	58,8	56	36	12	34,5	12	18	53
K2000-3030		30	62,8	60	40	14	30,5	13,5	15	50
K2000-3232		32	66,8	64	40	14	36,2	13	18	58
K2000-3636		36	74,8	72	45	15	34,9	14	16	60
K2000-4040		40	82,8	80	50	15	33,65	15	15	62
K2500-1414	2,5	14	38,5	35	28	12	24,35	8	14	35
K2500-1515		15	41	37,5	31	12	21,1	8	14	36
K2500-1616		16	43,5	40	30,3	12	28,1	10	15	40
K2500-1818		18	48,5	45	34	12	28,1	9	15	43
K2500-1919		19	51	47,5	37	12	29,2	11	15	44
K2500-2020		20	53,5	50	40	12	30,6	12	16	46
K2500-2121		21	56	52,5	41	12	31,4	12	16	48
K2500-2222		22	58,5	55	46	12	30,2	12	16	48
K2500-2424		24	63,5	60	48	12	31,1	14	14	50
K2500-2525		25	66	62,5	50	15	33,5	15	16	53
K2500-2626		26	68,5	62	46	16	33,2	15	16	54
K2500-2828		28	73,5	70	48	14	40,2	14	22	64
K2500-3030		30	78,5	75	50	18	35,4	16,5	18	60
K2500-3232		32	83,5	80	52	16	38,6	16	17	66
K2500-3636		36	93,54	90	55	16	37	18	14	68
K2500-4040		40	103,54	100	60	16	35,4	20	14	70

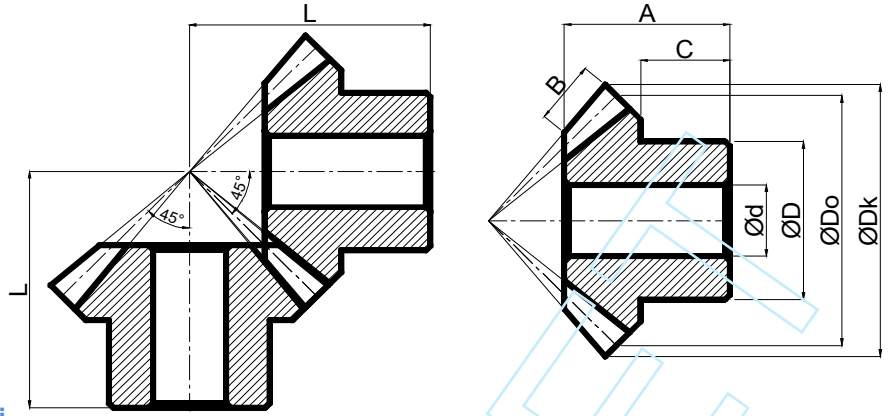
ORAN 1:1



Konik Dişli Kataloğu - Konik Dişli Ölçüleri

Sipariş Numarası	Modül	Diş Sayısı	D _k	D _o	D	d	A	B	C	L
K3000-1414	3	14	46,2	42	34	12	27,5	10	15	40
K3000-1515		15	49,2	45	38	12	28	10	16	42
K3000-1616		16	52,2	48	40,3	12	31,7	12	18	45
K3000-1818		18	58,24	54	40	14	36,24	14	18	52
K3000-1919		19	61,2	57	40	14	36,1	13	17	54
K3000-2020		20	64,2	60	45	15	35	18	13,6	51
K3000-2121		21	67,2	63	48	15	34,5	18	13	52
K3000-2222		22	70,2	66	50	15	35	18	13	54
K3000-2424		24	76,2	72	55	15	36,1	18	13,5	58
K3000-2525		25	79,2	75	55	15	38	20	16	60
K3000-2626		26	82,2	78	55	16	38,4	17	18	64
K3000-2828		28	88,24	84	55	16	48,2	18	25	76
K3000-3030		30	94,2	90	60	20	42,92	19	22	73
K3000-3232		32	100,24	96	65	20	45,6	20	21	78
K3000-3636		36	112,24	108	68	20	42,1	22	16	79
K3000-4040		40	124,24	120	70	20	39,2	25	15	80
K3500-1414	3,5	14	54	49	38	15	33,6	12	18	48
K3500-1515		15	57,4	52,5	37	15	36,5	13	18	52
K3500-1616		16	60,9	56	45,3	15	36,4	14	20	53
K3500-1818		18	67,95	63	57	15	38,4	16	18	57
K3500-1919		19	71,5	66,5	53,4	15	37,8	15	19	58,8
K3500-2020		20	74,9	70	55	15	40,5	22	17	58,6
K3500-2121		21	78,4	73,5	63	15	40,2	22	18	60
K3500-2222		22	81,9	77	60	15	40,5	22	18	62
K3500-2424		24	89	84	67	15	42,3	23	16	66,5
K3500-2525		25	92,4	87,5	65	20	43,5	26	18	67,5
K3500-2626		26	96	91	62,3	20	43,35	20	20	73
K3500-2828		28	102,95	98	65	20	50,25	22	25	82
K3500-3030		30	110	105	70	20	48,5	23	23	83
K3500-3232		32	116,95	112	75	20	55,37	25	25	92
K3500-3636		36	131	126	80	20	54,5	28	24	96
K3500-4040		40	145	140	90	20	53	30	24	100

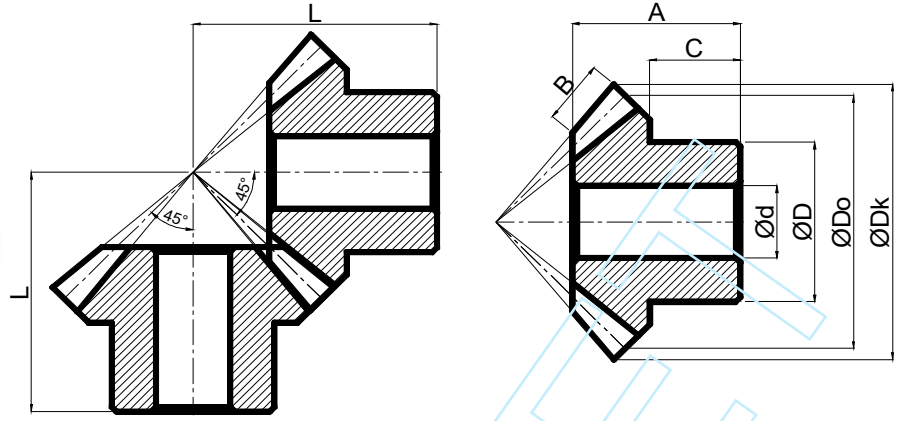
ORAN 1:1



Konik Dişli Kataloğu - Konik Dişli Ölçüleri

Sipariş Numarası	Modül	Diş Sayısı	D _k	D _o	D	d	A	B	C	L
K4000-1414	4	14	61,6	56	40	15	39,1	13	20	56
K4000-1515		15	65,6	60	48	15	39,8	14	22	58
K4000-1616		16	69,6	64	50,3	15	44,3	15	25	64
K4000-1818		18	77,6	72	56	15	44,5	18	22	66
K4000-1919		19	81,6	76	64	18	42,6	18	22	66
K4000-2020		20	85,6	80	66	18	41	20	18	65
K4000-2121		21	89,6	84	72	18	39,7	21	17	65
K4000-2222		22	93,6	88	65	18	43,4	22	18	70
K4000-2424		24	101,6	96	70	18	43,5	25	18	72
K4000-2525		25	105,6	100	70	20	45	28	18	73,5
K4000-2626		26	109,7	104	70,3	20	48,2	23	22	82
K4000-2828		28	117,66	112	80	20	55,28	26	25	91
K4000-3030		30	125,6	120	80	20	52,3	26	25	92
K4000-3232		32	133,66	128	90	20	55,75	28	25	98
K4000-3636		36	149,66	144	95	20	56,2	30	24	105
K4000-4040		40	165,66	160	100	20	53,3	30	23	110
K4500-1616	4,5	16	78,3	72	55,3	18	46,3	18	25	68
K4500-1818		18	87,36	81	60	18	47,7	20	25	70
K4500-1919		19	91,8	85,5	65	20	44,8	22	22	70
K4500-2020		20	96,3	90	76	20	44,6	22	20	72
K4500-2121		21	100,8	94,5	81	20	44,4	25	18	72
K4500-2222		22	105,3	99	70	20	48,2	28	18	76
K4500-2424		24	114,3	108	70	20	47,8	28	18	80
K4500-2525		25	118,8	112,5	70	20	50,3	32	18	82
K4500-2626		26	123	117	75,3	20	54,4	25	26	93
K4500-2828		28	132,36	126	80	25	58,3	27	27	100
K4500-3030		30	141,3	135	85	30	59,2	29	28	104
K4500-3232		32	150,36	144	90	30	61,46	30	28	110
K4500-3636		36	168,36	162	95	30	59,92	32	23	116
K4500-4040		40	186,36	180	100	30	57,74	36	21	120

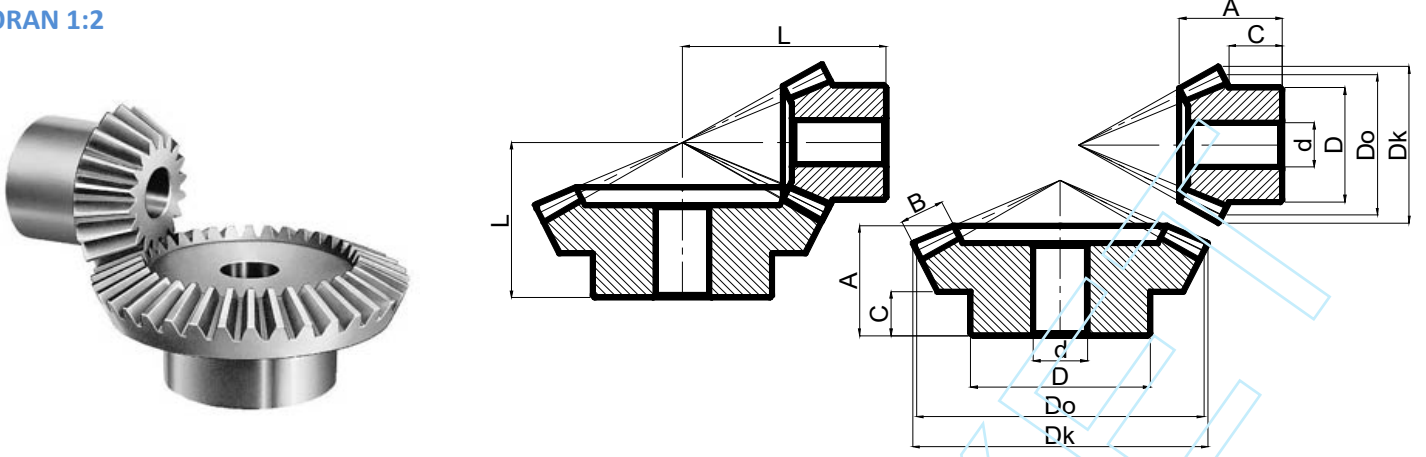
ORAN 1:1



Konik Dişli Kataloğu - Konik Dişli Ölçüleri

Sipariş Numarası	Modül	Diş Sayısı	Dk	Do	D	d	A	B	C	L	
K5000-1616	5	16	87	80	60,3	20	48,9	18	25	74	
K5000-1818		18	97,1	90	63	16	54,56	20	30	83	
K5000-1919		19	102,1	95	70	20	52,4	22	25	82	
K5000-2020		20	107,1	100	70	20	50,5	30	18,5	77,3	
K5000-2121		21	112,1	105	80	20	50,2	26	20	82	
K5000-2222		22	117,1	110	80	20	50,9	30	18,5	82,2	
K5000-2424		24	127,1	120	85	20	52,3	32	18	87,5	
K5000-2525		25	132,1	125	90	20	52,4	34	18	90	
K5000-2626		26	137,1	130	90	20	64,9	32	30	105	
K5000-2828		28	147,1	140	90	20	70	32	35	115	
K5000-3030		30	157,1	150	90	30	66,1	32	32	116	
K5000-3232		32	167,1	160	100	30	77,9	36	35	130	
K5000-3636		36	187,1	180	110	30	75,7	40	35	135	
K5000-4040		40	207,1	200	120	30	79,23	45	32	145	
K6000-1616		6	16	104,5	96	80	25	50,7	22,5	22	80
K6000-1818			18	116,5	108	80	25	53,4	24	24	87,5
K6000-1919	19		122,5	114	85	28	54,2	26	25	90	
K6000-2020	20		128,5	120	100	30	68	30	34	104	
K6000-2121	21		134,5	126	95	30	59,7	28	28	100	
K6000-2222	22		140,5	132	95	30	58,1	30	26	100	
K6000-2424	24		152,5	144	110	30	63,5	32	28	110	
K6000-2525	25		158,5	150	120	35	72,3	35	30	120	
K6000-2626	26		164,5	156	115	35	68,6	35	30	119	
K6000-2828	28		176,5	168	120	35	74,4	38	30	125	
K6000-3030	30		188,5	180	120	40	73,2	40	32	132	
K6000-3232	32		200,5	192	130	40	83,7	45	33	140	
K6000-3636	36		224,5	216	140	40	76,8	45	32	150	
K6000-4040	40		248,5	240	150	40	80	45	35	165	

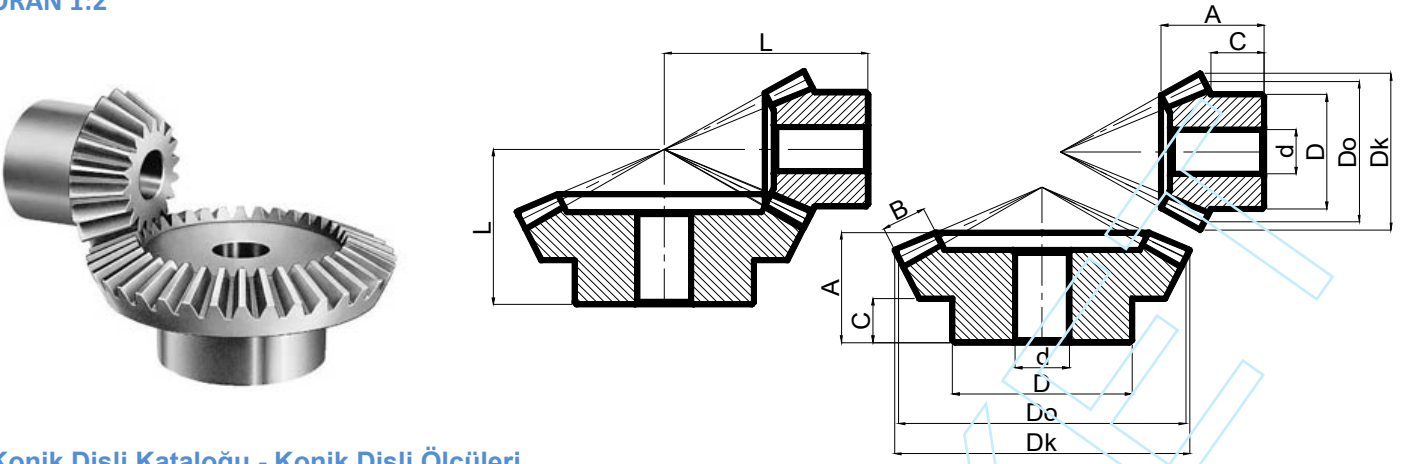
ORAN 1:2



Konik Dişli Kataloğu - Konik Dişli Ölçüleri

Sipariş Numarası	Modül	Diş Sayısı	Dk	Do	D	d	A	B	C	L
K1000-1530	1	15	16,79	15	12,5	5	12,8	5	7,4	23
K1000-1632		30	30,89	30	22	8	15,4	5	9	20
K1000-2040		16	17,8	16	12	5	11,8	6	7	24
K1000-2040		32	32,9	32	18	5	18	6	8	21
K1500-1530	1,5	20	21,79	20	15	5	14,57	7	6,75	28
K1500-1632		40	40,89	40	25	6	18,74	7	10	25
K1500-2040		15	25,18	22,5	19	8	19,1	8	10,6	34
K1500-2040		30	46,34	45	32	10	21,2	8	13	28
K2000-1530	2	16	26,7	24	21	10	19,5	8	11,3	35,8
K2000-1632		32	49,3	48	32	12	20	8	10	27,45
K2000-2040		20	32,68	30	25	10	24,4	10	13,75	45
K2000-2040		40	61,34	60	40	12	25,4	10	12	35
K2500-1530	2,5	15	33,58	30	25	10	23,9	11,5	11,8	43
K2500-1632		30	61,79	60	40	12	26,3	11,5	15	35
K2500-2040		16	35,6	32	26	10	23	10	11,9	45,4
K2500-2040		32	65,8	64	40	12	25	10	10	35,2
K2500-1530	2,5	20	43,58	40	32	12	29	15	13	55
K2500-1632		40	81,79	80	55	15	32,9	15	16	45
K2500-2040		15	41,97	37,5	31	12	29,2	14,5	13,9	53
K2500-2040		30	77,24	75	50	15	31,2	14,5	17	42
K2500-1530	2,5	16	44,4	40	34	12	27,5	12	14,4	55,9
K2500-1632		32	82,2	80	50	15	25	12	10	39,1
K2500-2040		20	50	54,47	40	12	37,73	19	17,5	70
K2500-2040		40	100	102,24	65	15	44,97	19	18	60

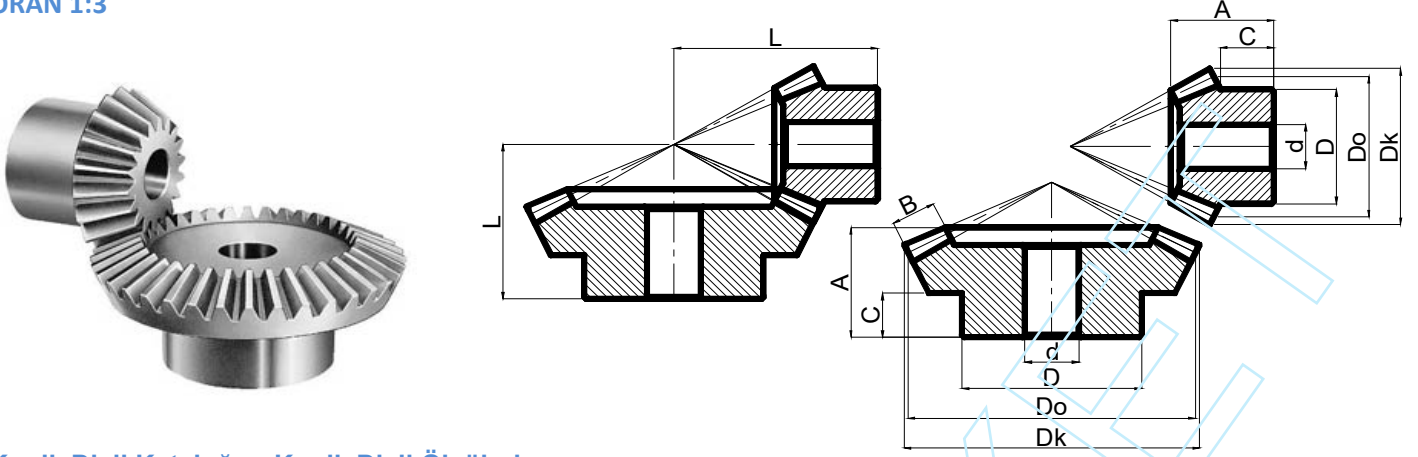
ORAN 1:2



Konik Dişli Kataloğu - Konik Dişli Ölçüleri

Sipariş Numarası	Modül	Diş Sayısı	Dk	Do	D	d	A	B	C	L
K3000-1530	3	15	50,37	45	38	15	34,1	17	16,3	63
		30	92,68	90	60	20	35,9	17	19	49
K3000-1632		16	53,4	48	40	15	28	15	11,6	61,6
		32	98,7	96	60	20	30	15	10	45,3
K3000-2040		20	65,37	60	50	15	45,58	22	22,5	85
		40	122,68	120	80	20	46,64	22	24	65
K3500-1530	3,5	15	58,76	52,5	44	16	39	19,5	18,4	73
		30	108,13	105	70	22	41,6	19,5	22	57
K3500-1632		16	62,3	56	48	15	33,5	18	14,4	72,3
		32	115,1	112	70	20	31	18	10	48,8
K3500-2040		20	76,26	70	55	15	40,17	27	16,25	90
		40	143,13	140	90	20	44,13	27	20	65
K4000-1530	4	15	67,16	60	50	18	43,9	22	20,5	83
		30	123,58	120	80	25	47,2	22	25	65
K4000-1632		16	71,1	64	50	20	36	20	13,4	80,8
		32	131,6	128	80	20	32	20	10	52,4
K4000-2040		20	87,16	80	60	20	53	30	20	105
		40	163,58	160	85	25	55,8	30	25	80
K4500-1530	4,5	15	75,55	67,5	55	20	49,2	25	22,4	93
		30	139,02	135	90	25	53,1	25	28	73
K4500-1632		16	80,1	72	60	20	39,5	22	15,4	90,5
		32	148	144	90	25	41	22	15	64,2
K4500-2040		20	98,05	90	70	20	53,25	30	20	115
		40	184,02	180	100	25	56,24	30	25	85
K5000-1530	5	15	83,94	75	60	22	54,5	28	24,3	103
		30	154,47	150	100	35	58	28	30	80
K5000-1632		16	88,9	80	60	20	50	25	21,1	106
		32	164,5	160	100	25	42,5	25	14,5	68
K5000-2040		20	108,94	100	80	25	63,72	36	25	130
		40	204,47	200	100	30	59,13	36	25	90
K6000-1530	6	15	100,73	90	75	25	60,9	32,5	26,3	120
		30	185,37	180	120	40	63,2	32,5	33	90
K6000-1632		16	106,7	96	75	25	62,8	30	28,8	130
		32	197,4	192	120	40	69,3	30	12	100
K6000-2040		20	130,73	120	100	25	72,03	45	30	150
		40	245,37	240	150	40	63,69	45	24	100

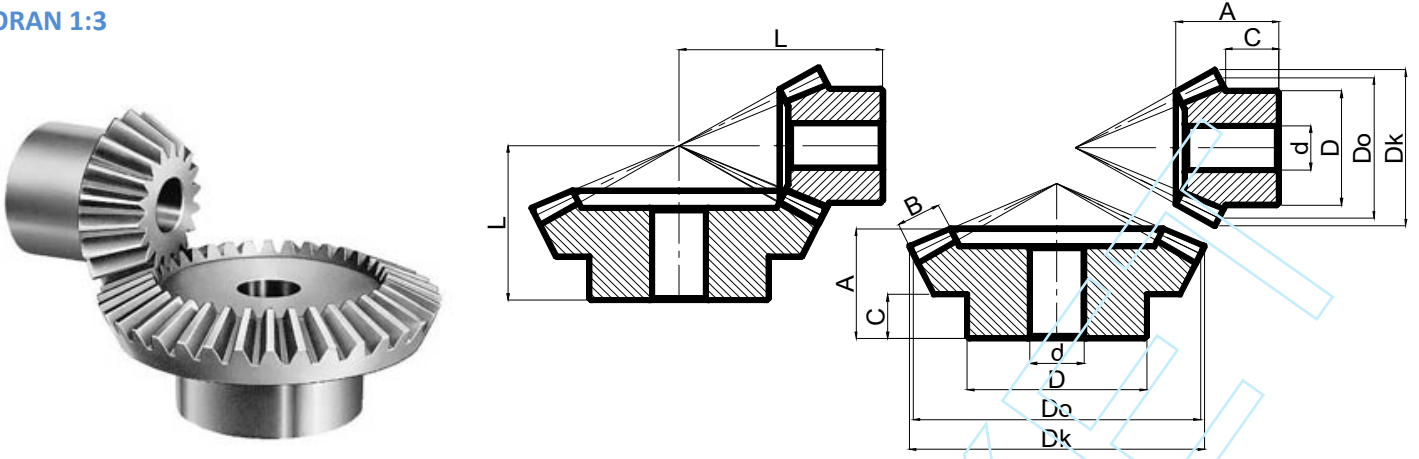
ORAN 1:3



Konik Dişli Kataloğu - Konik Dişli Ölçüleri

Sipariş Numarası	Modül	Diş Sayısı	Dk	Do	D	d	A	B	C	L
K1000-1545	1	15	16,9	15	12,6	5	15,36	7	7	31
		45	45,63	45	28	8	17,38	7	8	22
K1000-1648		16	17,9	16	11,8	5	15,8	8	7,3	32
		48	48,63	48	26	8	22,2	8	12	27
K1000-2060		20	21,9	20	14	8	21,7	10	11	42
		60	60,63	60	42	8	20,8	10	10	27
K1500-1545	1,5	15	25,35	22,5	19,2	8	22,1	10	11,7	46
		45	68,45	67,5	40	12	23,94	10	14,5	31
K1500-1648		16	26,85	24	18	10	19,84	10	9	46
		48	72,95	72	46	12	26,2	10	14	34
K1500-2060		20	32,85	30	21	10	23,68	13	9,5	56
		60	90,95	90	48	12	32,14	13	10	42
K2000-1545	2	15	33,8	30	25,2	12	28,73	14	14,2	60
		45	91,26	90	50	15	31,76	14	20	41
K2000-1648		16	35,8	32	24,8	12	27,74	14	12,8	62
		48	97,26	96	55	15	32,8	14	17	43
K2000-2060		20	43,79	40	34	12	29,53	18	11	72
		60	121,26	120	60	15	37,05	18	19	50
K2500-1545	2,5	15	42,24	37,5	31,2	12	34,38	18	15,7	73
		45	114,08	112,5	60	15	36,59	18	22	48
K2500-1648		16	44,74	40	32,2	12	34,64	18	15,6	77
		48	121,58	120	70	15	41,39	18	20	54
K2500-2060		20	54,74	50	41	12	34,56	20	13,5	90
		60	151,58	150	70	15	38,1	20	20	55

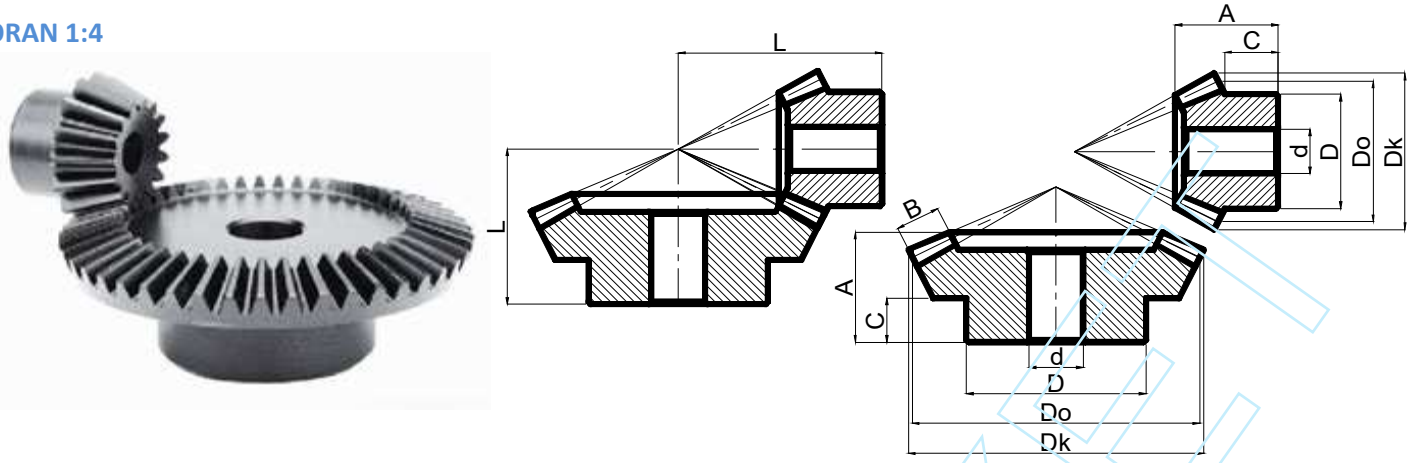
ORAN 1:3



Konik Dişli Kataloğu - Konik Dişli Ölçüleri

Sipariş Numarası	Modül	Diş Sayısı	Dk	Do	D	d	A	B	C	L
K3000-1545	3	15	50,69	45	37,8	15	39,1	21	17,3	86
		45	136,9	135	70	20	42,15	21	25	56
K3000-1648		16	53,69	48	37,8	15	39,54	22	16,3	90
		48	145,9	144	80	20	46	22	20	61
K3000-2060		20	65,69	60	48	15	46,29	27	18	110
		60	181,9	180	75	20	45,57	27	22	64
K3500-1545	3,5	15	59,14	52,5	43,8	15	45,74	25	19,8	100
		45	159,71	152,5	80	20	48	25	28	64
K3500-1648		16	62,64	56	47,6	15	44,5	25	18,6	104
		48	170,21	168	90	20	51,3	25	25	69
K3500-2060		20	75,81	70	55	15	49,27	30	17,5	125
		60	211,93	210	100	20	41,91	30	20	65
K4000-1545	4	15	67,59	60	49,8	15	51,45	28	22,3	114
		45	182,53	180	90	20	54,53	28	32	73
K4000-1648		16	71,59	64	52	15	47,48	28	18	116
		48	194,53	192	100	20	56,6	28	25	77
K4000-2060		20	87,59	80	65	20	56,93	38	17,5	140
		60	242,53	240	100	20	44,67	38	16,5	70
K4500-1545	4,5	15	76	67,5	55,2	20	57,2	31	24,7	128
		45	205,35	202,5	105	25	60,1	31	35	81
K4500-1648		16	80,54	72	78	20	55,4	32	25	132
		48	218,85	216	110	25	61,2	32	35	84
K4500-2060		20	98,54	90	72	20	65,85	42	22	160
		60	272,85	270	120	25	46,29	42	20	75
K5000-1545	5	15	84,5	75	60	25	62,88	34	27	142
		45	228,16	225	120	30	65,64	34	38	89
K5000-1648		16	89,5	80	62	25	64,35	35	27	150
		48	243,16	240	140	30	66,5	35	30	92
K5000-2060		20	109,5	100	76	25	73,52	50	21	175
		60	303,16	300	120	30	49,05	50	18	80
K6000-1545	6	15	101,38	90	75	25	70,25	41	27,5	165
		45	273,79	270	140	30	70	41	35	98
K6000-1648		16	107,38	96	78	25	75	45	28	175
		48	291,79	288	150	30	75,23	45	35	105
K6000-2040		20	131,38	120	99	25	76,34	58	16,5	200
		60	363,79	360	160	30	52,29	58	15	90

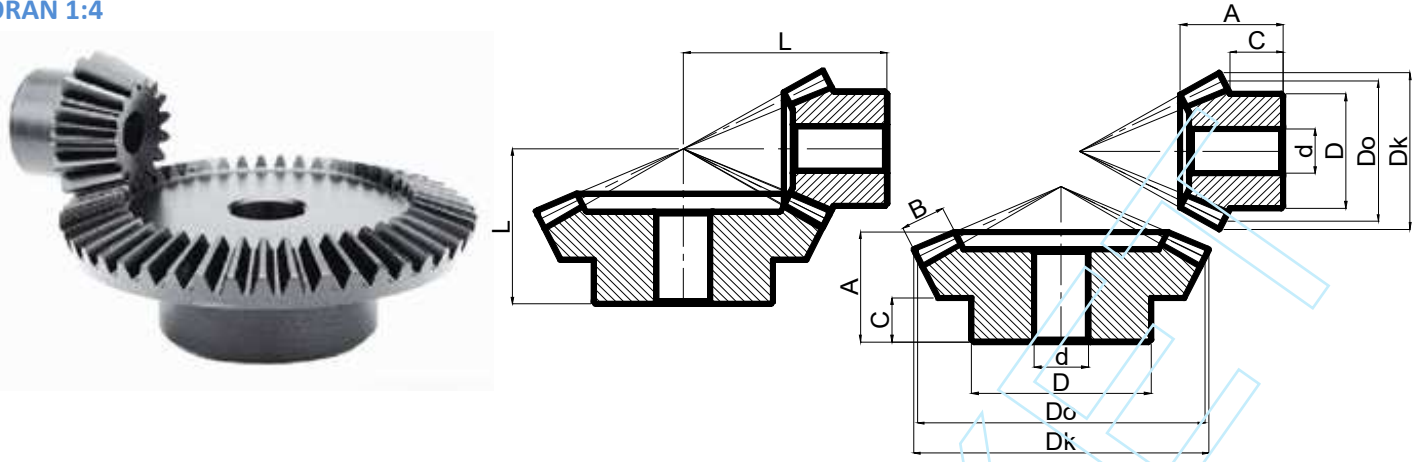
ORAN 1:4



Konik Dişli Kataloğu - Konik Dişli Ölçüleri

Sipariş Numarası	Modül	Diş Sayısı	Dk	Do	D	d	A	B	C	L
K1000-1560	1	15	17,5	15	13	4	16,95	9	7,75	38
K1000-1664		60	60,3	60	30,3	8	17,16	9	10	22
K1000-2080		16	18,5	16	14	5	17,9	10	7,75	40
		64	64,34	64	38	8	21,9	10	12	27
K1500-1560		20	22,5	20	16	8	20	10	9,5	50
		80	80,34	80	40	8	23	10	10	30
K1500-1664	1,5	15	26,3	22,5	19,3	8	23	11	11,6	57
		45	90,5	90	50,3	16	34,2	11	25	42
		16	27,8	24	20	10	24	12	11,5	60
		64	96,5	96	56	12	31,7	12	16	40
		20	33,8	30	26	10	26	14	11,5	72
		80	120,5	120	60	12	34,2	14	10	45
K2000-1560	2	15	35	30	25,2	10	31	16	14,4	75
		60	120,7	120	60,3	16	37,9	16	25	48
		16	37	32	25,6	10	28	16	11,2	76
		64	128,7	128	75	16	32,9	16	16	44
		20	45	40	32	12	31,9	20	11	92
K2500-1560	2,5	80	160,7	160	80	16	35,9	20	18	50
		15	43,8	37,5	32,7	12	38	19	18,1	94
		60	150,85	150	60,3	15	45,14	19	25	53
		16	46,3	40	32	15	35	20	14	95
		64	160,85	160	90	20	41,15	20	20	55
K2500-2080	2,5	20	56,3	50	42	12	35,9	24	11	112
		80	200,85	200	90	15	38,12	24	18	56

ORAN 1:4



Konik Dişli Kataloğu - Konik Dişli Ölçüleri

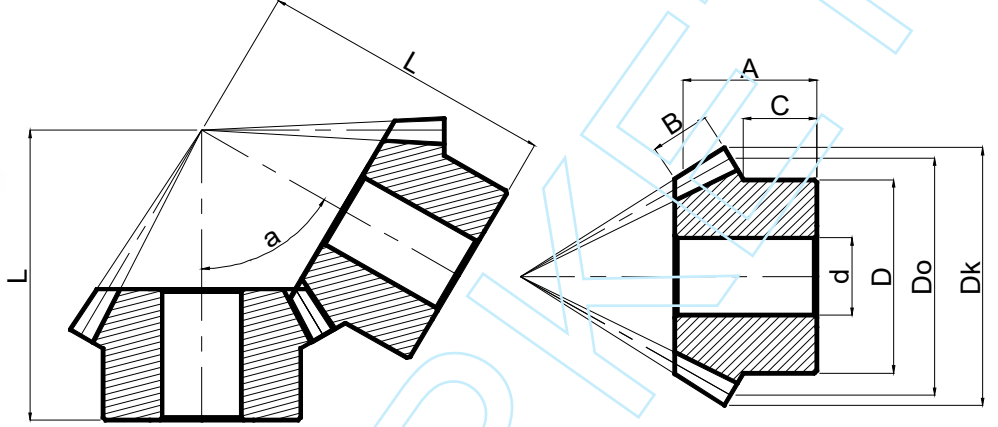
Sipariş Numarası	Modül	Diş Sayısı	Dk	Do	D	d	A	B	C	L
K3000-1560	3	15	52,6	45	37	15	45	23	21	112
		60	181	180	80,3	20	49,6	23	30	65
K3000-1664		16	55,6	48	40	15	39	22	13	110
		64	193	192	100	20	45,6	22	20	62
K3000-2080		20	67,6	60	48	15	40,4	28	11	132,5
		80	241	240	100	20	42,4	28	20	64
K3500-1560	3,5	15	61,3	52,5	44,5	15	51,1	26	24	130
		60	211,2	210	90,3	20	61,9	26	35	80
K3500-1664		16	64,8	56	48	15	44	28	15	128
		64	225,2	224	120	20	60,6	28	30	80
K3500-2080		20	78,8	70	58	15	46,9	32	13,5	155
		80	281,2	280	130	20	44,6	32	22	70
K4000-1560	4	15	70,1	60	44	20	55,1	30	23	145
		60	241,4	240	90	20	59,3	30	35	80
K4000-1664		16	74,1	64	52	15	54	32	20,5	150
		64	257,4	256	140	20	72,8	32	35	95
K4000-2080		20	90,1	80	65	20	55,9	38	16	178
		80	321,4	320	150	20	46,3	38	22	75
K4500-1560	4,5	15	78,9	67,5	51,5	15	57,2	32	23	160
		60	271,5	270	90,3	20	60,1	32	40	86
K4500-1664		16	83,35	72	60	15	55,1	34	19,5	165
		64	289,5	288	150	20	64,6	34	35	95
K4500-2080		20	101,35	90	74	20	59,8	42	16	198
		80	361,5	360	160	25	47,5	42	22	80
K5000-1560	5	15	87,6	75	51	25	62,2	34	25	178
		60	301,7	300	90,3	30	65,4	34	40	92
K5000-1664		16	92,6	80	64	25	60,16	36	22	184
		64	321,7	320	170	30	71,4	36	35	100
K5000-2080		20	112,6	100	84	25	69,7	50	18	220
		80	401,7	400	180	30	54,7	50	25	90
K6000-1560	6	15	105,1	90	74	25	66,25	41	23	205
		60	362	360	140	30	68,1	41	40	100
K6000-1664		16	111,1	96	80	25	68,12	45	21	215
		64	386	384	180	30	66	45	35	100
K6000-2080		20	135,1	120	104	25	79,6	60	18	260
		80	482	480	200	30	57,6	60	25	100

Malzeme: Çelik 1.0503 (C45)

Bilgi: 1/1 çevrim oranına sahip 45,60,120 derece çalışma açısına sahip hazır konik dişliler yüksek karbonlu çelik malzemeden (Ck45) imalatı yapılmıştır. Dişli delik ölçüsü pilot delik olarak imal edilmiştir. Talep üzerine dişlide ısıtılma işlemi, delik çapı, kama, setskur ve siyah oksit kaplama seçenekleri sipariş durumunda belirtilir. konik dişli ölçüleri katalogda belirtilmiştir. Özel dişli imalatı için iletişim kurabilirsiniz.

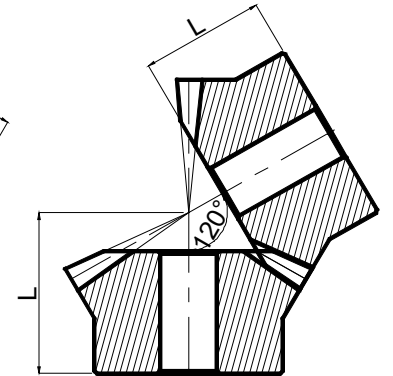
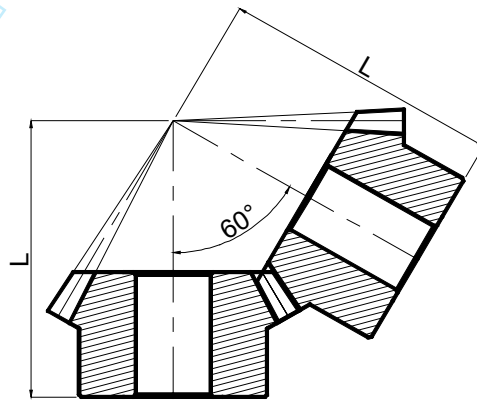
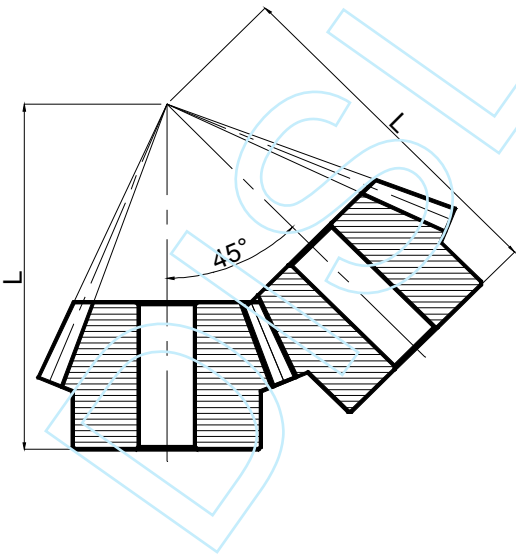
Konik Dişli Kataloğu- Konik Dişli Teknik Resim

ORAN 1:1



Konik Dişli Kataloğu - Konik Dişli Ölçüleri

Sipariş Numarası	a	Modül	Diş Sayısı	Dk	Do	D	d	A	B	C	L
K1500-2020-45	45°	1,5	20	32,77	30	25	8	19,36	11	7,75	45
K1500-2020-60	60°			32,6	30	24,4	8	17,34	9	7,4	35
K1500-2020-120	120°			31,5	30	20	8	20,2	6	7,7	25
K2000-2020-45	45°	2	20	43,7	40	30	10	26,12	15	9,65	60
K2000-2020-60	60°			43,46	40	32	10	26,45	12	13,05	50
K2000-2020-120	120°			42	40	32	10	28,16	7	16,5	35
K2500-2020-45	45°	2,5	20	54,62	50	40	12	31,97	18	12,57	75
K2500-2020-60	60°			54,33	50	40	12	30,56	15	13,81	60
K2500-2020-120	120°			52,5	50	40	12	33,56	9	13,65	35
K3000-2020-45	45°	3	20	65,54	60	50	15	38,72	22	15,5	90
K3000-2020-60	60°			65,2	60	50	15	34,68	18	15,15	70
K3000-2020-120	120°			63	60	50	15	39,53	10	19	45



Konik dişli çeşitleri ve dişli modifikasyonu:

Hazır konik dişliler 1:1,1:2,1:3 çevrim oranında imal edilmişlerdir. Çelik konik dişli yüksek karbonlu çelik malzeme kullanılarak imalatı yapılmıştır. 90 derece ve farklı çalışma açısında yön değiştirme amaçlı kullanılan hazır konik dişliler müşteri taleplerine uygun olarak sertleştirme, kama açımı, setskur açımı, dişli delik çapı, dişli fatura çapı ve boyu gibi dişli modifikasyonları yapılabilmektedir. Hazır konik dişli hızlı tedarik ve ekonomiklik bakımından avantaj sağlayan dişli çeşididir. Hazır konik dişli imalatı çelik konik dişli, plastik konik dişli, bronz konik dişli, paslanmaz konik dişli olarak standart dişli imalatı yapılmaktadır. Hazır konik dişli üretimi ile birlikte farklı çevrim oranlarına sahip özel dişli imalatı için Dişli Market ile iletişim kurabilirsiniz.



Standart
Konik Dişli



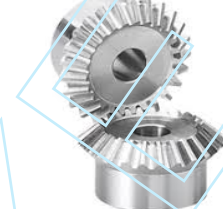
Bronz
Konik Dişli



İndüksiyonlu
Konik Dişli



Siyah Oksit Kaplama
Konik Dişli



Paslanmaz
Konik Dişli



Plastik
Konik Dişli

Endüstriyel Teknik Teknolojiler Makine Ekipmanları San. Ltd. Şti.

Rami Kışla Cad. Gündoğar 1 İş Merkezi NO: 68/71 Topçular Eyüp/İSTANBUL

Tel No: 0 212 485 81 20

Fax No: 0 212 493 30 21

Gsm No: 0 532 442 1 275

Email: market@dislimarket.com

Web: www.dislimarket.com